

عملکرد های ویژه	۲۰
توقف موقت و تغییر میزان جریان	۲۰
(Flow Rate)	
بررسی حجم کلی	۲۰
تزریق حجم زیاد مایع (بولوس)	۲۱
سوارکردن پمپ روی پایه سرم	۲۱
نگهداری روزانه	۲۲
تمیز کردن	۲۲
باتری	۲۳
روشهای بازدید دوره ای	۲۳
آلارم ها و روش رفع آن ها	۲۴
آلارم ها در طی عملکرد	۲۵
مشخصات	۲۷

پیشگیریهای ایمنی	۲
علائم	۲
نکات مهم	۲
نصب و نگهداری	۲
منبع انرژی	۳
باتری	۳
عملکرد	۴
چک محتویات	۶
اجراء	۷
واحد اصلی	۷
صفحه نمایش اطلاعات	۸
عملکرد	۱۰
آمادگی	۱۰
متصل کردن سیم جریان برق	۱۰
روشن کردن دستگاه	۱۱
تنظیم دستگاه	۱۲
تنظیم میزان جریان (Flow Rate)	۱۴
تنظیم سطح آلارم	۱۵
راه اندازی	۱۵
تزریق	۱۶
شروع تزریق	۱۶
توقف تزریق	۱۷
عملکرد با استفاده از باتری	۱۹
نشانگر باتری	۱۹
استفاده از باتری	۱۹

این کتابچه روشهای علمی صحیح و مطمئنی را برای شما فراهم می کند، بنابراین قبل از استفاده کردن از پمپ کتابچه را بدقت مطالعه کنید و در جای مطمئنی نگهداری نمایید تا کاربر در هر زمان بتواند آن را مطالعه کند.

❖ ویژگی های دستگاه

- تشخیص دقیق و حساس فشار انسداد بوسیله سنسور ویژه در اغزنده (Slider) هماهنگ شده است.
- سنسور فشار می تواند تنظیم صحیح پیستون را چک نماید که از خطر بالقوه تزریق ناخواسته داروهای قوی حاصل از فشار منفی وریدی ممانعت نماید.
- موتور دارای درجه بندی با مراحل بسیار دقیق، اجازه تزریق مقطعی حتی در میزان جریان بسیار کم را نمی دهد.
- پمپ مجهز به دو عدد CPU می باشد که بطور همزمان عملکرد دستگاه را از نظر ایمنی و فقدان اشتباه مانیتور می نماید.

❖ موارد استعمال

- پمپ سرنگ JMS وسیله ای است برای تزریق دقیق و مداوم داروهای مختلف مایع بوسیله یک سرنگ یکبار مصرف برای استفاده در موارد ذیل:
- ۱- تزریق داروهای ضد سرطان، هورمونها و داروهای بیهوشی.
 - ۲- تزریق مواد مغذی، گشاده کننده ها و تنگ کننده های عروق در N.I.C.U , C.C.U , I.C.U
 - ۳- تجویز شیر و تغذیه داخل روده ای برای نوزادان تازه متولد شده یا نارس.

پیشگیریهای ایمنی

❖ علائم

این دفتر چه حاوی علائمی است که نشانگر موضوعات مهمی می باشد. برای عملکرد صحیح پمپ به علائم ذیل توجه نمائید:

عملکرد نادرست ممکن است زندگی فرد را تهدید نموده یا منجر به جراحات جدی گردد.

خطر (Warning)

عملکرد نادرست ممکن است منجر به صدمات جدی یا خرابی دستگاه گردد.

احتیاط (Caution)

این علامت اطلاعات مرجعی یا ضمیمه ای را به کاربر می دهد.

توجه (Note)

❖ نکات مهم

نصب و نگهداری:

خطر (Warning)

- در مکانهای که ممکن است مایعی روی پمپ پاشیده شود پمپ نگهداری یا نصب نگردد چون مایع روی دو شاخه سیم برق موجب اتصال کوتاه می شود.
- پمپ را در جایی که مواد شیمیایی ذخیره یا گاز منتشر می شود نصب یا نگهداری نکنید.

احتیاط (Caution)

از پمپ تحت شرایط محیطی ذیل استفاده نمائید.

دمای محیط ۱۵-۴۰C رطوبت نسبی ۳۰-۸۵٪ (بدون تراکم)

پمپ را در مکانهای ذیل نگهداری یا نصب ننمائید:

- در مقابل نور مستقیم خورشید یا نور شدید دیگر
- در جایی که فشار هوا افزایش یا کاهش می یابد
- در معرض گرد و غبار و گازهای مخرب در اتمسفر
- در محلی که لرزش دارد یا سطح ناهموار است
- در نزدیکی بخاری یا دیگر وسایل گرم کننده
- در جایی که پمپ در معرض افشانه های آب قرار دارد
- در مجاورت پمپ از رادیو و تلویزیون استفاده ننمائید.

خطر (Warning)

- از منبع برق اختصاصی برای این پمپ استفاده نمائید در غیر اینصورت آتش سوزی و شوک الکتریکی ممکن است رخ دهد.
- مطمئن باشید که از یک سیم برق مناسب استفاده می کنید. سیم جریان برق را به پریز برق دیواری دارای ترمینال زمینی متصل نمایید. سیم برق را پاره یا خراب نکنید. آسیب به سیم جریان برق موجب آتش سوزی یا شوک الکتریکی می شود.
- هرگز با دست مرطوب دو شاخه را وارد یا سیم جریان برق را خارج نکنید زیرا ممکن است یک شوک الکتریکی رخ دهد.
- قبل از گذاشتن سرنگ Power را روشن کنید. در غیر این صورت نشست مایع از سرنگ یا میزان جریان نادرست ممکن است رخ دهد.

احتیاط (Caution)

- سیم جریان برق را به خروجی با میزان انرژی کافی (حداکثر جریان مصرفی ۱۵VA) متصل کنید.
- از یک خروجی برق AC جداگانه ای برای اتصال به وسایل با فرکانس بالا یا وسایلی که نیاز به مصرف نیروی زیاد دارند استفاده نمایید. (مانند دستگاههای الکتریکی جراحی).

احتیاط (Caution)

باتری:

- اگر پمپ بوسیله باتری بکار انداخته شده، مطمئن شوید که قبل از استفاده باتری را از نظر پارژ بودن، شرایط باتری (ولتاژ کم و غیره) چک نموده اید. برای اولین استفاده یا استفاده بعد از یک مدت طولانی برای شارژ کامل، باتری را به جریان برق AC متصل کنید.

عملکرد:

خطر (Warning)

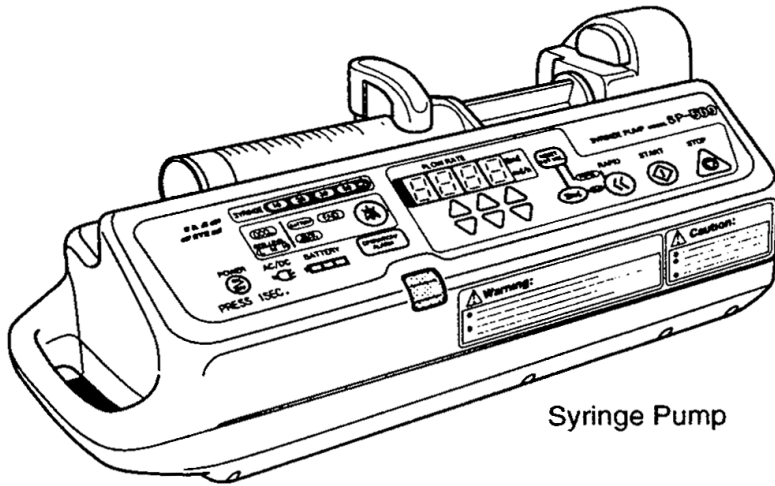
- اگر در محیطی که مواد بیهوش کننده قابل اشتغال وجود دارد از این دستگاه استفاده شود خطر آتش سوزی پیش بیاید.
- در مجاورت وسایلی که فرکانس بالا دارند مانند تلفن همراه یا دستگاههای الکتریکی جراحی مورد استفاده قرار ندهید.
- وقتی پمپ روشن شد لامپهای روی صفحه نمایش اطلاعات روشن می شود و تشخیص خودکار انجام می گیرد و اگر نقصی پیدا کرده باشد و کد نقص (۰/۹ - ۰/۸) روی نمایشگر میزان جریان ظاهر شود عملکرد را متوقف نموده و با محل توزیع کننده **JMS** تماس بگیرید.
- مطمئن شوید از سرنگ **JMS** یا سرنگ اختصاصی استفاده شود. استفاده از یک سرنگ غیر اختصاصی ممکن است موجب اختلاف در تنظیم میزان جریان در در مقایسه با میزان واقعی گردد و به عملکرد نادرست آلام منجر شود.
- هنگام تنظیم سرنگ، مطمئن شوید پیستون سرنگ درست در لغزنده (**Slider**) قرار گیرد. در غیر اینصورت ممکن است تزریق ناخواسته با جریان معکوس بوسیله فشار وریدی رخ دهد. پمپ را در مسیری که ممکن است موجب یک فشار منفی بسیار زیاد (مانند مسیرشریان همودیالیز بین پمپ خون و بیمار) گردد بکار نبرید.
- بعد از تنظیم سرنگ، مطمئن شوید مسیر هواگیری شده و مایع به انتهای مسیر تزریق فرستاده شده است. وقتی سرعت تزریق کم باشد فاصله بین سنسور فشار و پیستون ممکن است باعث تاخیر در شروع تزریق واقعی گردد.
- اگر مسیر تزریق پیچ خورده باشد، فیلتر مسدود شده یا در وسیله رگ گیری لخته ای ایجاد شود. فشار داخلی مسیر تزریق افزایش می یابد. اگر چنین شرایط انسدادی با یک فشار بالا برطرف شود، ممکن است حجم زیاد مایع (بولوس) در بدن بیمار رها شود. در این صورت فشار داخلی مسیر را برطرف کرده و سپس تزریق را مجدداً شروع نمایید.
- این پمپ فقط برای سرنگهای یکبار مصرف طراحی شده است. سرنگها را مجدداً مورد مصرف قرار ندهید.
- تغییرات و تعمیرات غیر مجاز ممکن است باعث نقص یا خرابی دستگاه شود.
- در طی عملکرد دستگاه سرنگ، مسیر تزریق و میزان جریان را مرتباً بررسی کنید.

احتیاط (Caution)

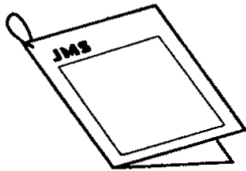
- پمپ را روی پایه سرم سوار کنید بطوریکه در یک وضعیت تراز قرار گیرد. مطمئن شوید که پایه سرم ثابت است. اگر پمپ در اثر سقوط با ضربه شدید مواجه شود، عملکرد را متوقف کرده و با محل توزیع کننده JMS تماس بگیرید.
- مطمئن شوید با فشردن دکمه کلاچ، لغزنده (Slider) به حرکت درآمده بطوریکه قلاب به پیستون ضریع نزند.
- پمپ را بوسیله کلمپ نگهدارنده سرنگ یا لغزنده بلند نکنید.
- سرنگ ۵۰ ml را با مایع بیش از ۵۰ ml پر نکنید. در این صورت سرنگ ممکن است به طور صحیح به دستگاه متصل نشود.
- پمپ را در داخل آب فرو نبرید.
- برای اطمینان بازدید سالیانه ضروری است. برای اینکار شما با مراکز توزیع کننده JMS تماس بگیرید.
- هرگز پوشش باتری را باز نکنید. برای عملکرد های ذیل با محل توزیع کننده تماس بگیرید:
 - تعویض باتری
 - به کار بردن سرنگ با نشان مختلف
 - تنظیم اختیاری برای سرنگ ها (مورد مصرف در بیمارستان)
 - تنظیم بلندی صدای آلام

چک محتویات

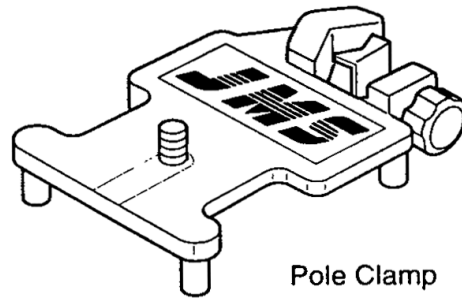
مطمئن شوید که موارد زیر در بسته بندی موجود هستند. اگر هر یک از موارد فراموش شده باشند لطفاً با مراکز پخش JMS تماس حاصل کنید.



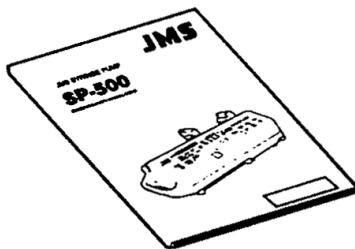
Syringe Pump



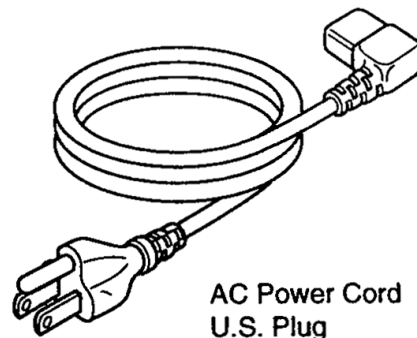
Quick Reference Sheet



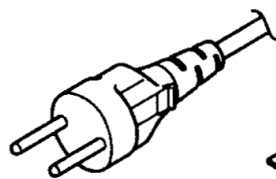
Pole Clamp



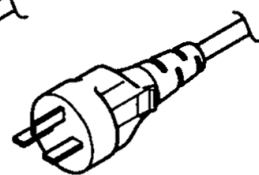
Operator's Manual



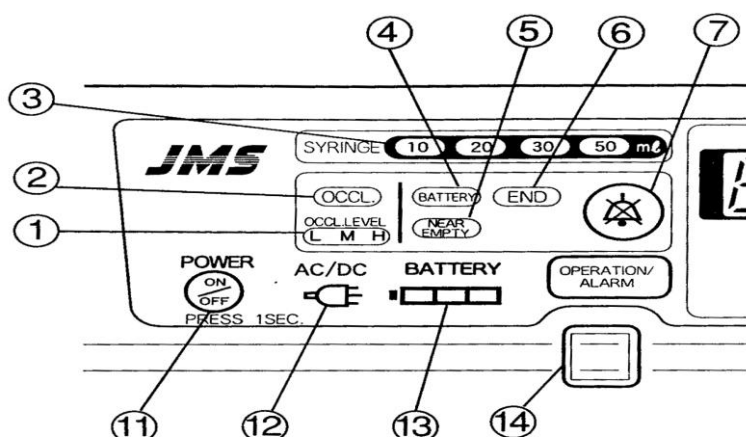
AC Power Cord
U.S. Plug



Euro Plug



U.K. Plug



۱) لامپ سطح انسداد (OCCL LEVEL)

فشار انسداد در دو سطح می تواند تنظیم شود: [L] کم، [M] متوسط، [H] زیاد. لامپ طبق فشار تنظیم شده روشن می شود.

۲) لامپ آلارم انسداد (OCCL.)

وقتی مسیر تزریق مسدود شده باشد یا پیستون سرنگ بیش از حد پر شده باشد این لامپ چشمک می زند.

۳) لامپ نمایشگر اندازه سرنگ (syringe)

اندازه سرنگ (۱۰، ۲۰، ۳۰، ۵۰ ml) جایگزاری شده نمایش داده می شود. اگر سرنگ به درستی قرار داده نشود تمام لامپها چشمک می زند.

۴) لامپ آلارم باتری (BATTERY)

اگر ولتاژ باتری کم شود این لامپ چشمک می زند. اگر این لامپ در هنگامی که پمپ به انرژی برق AC متصل است چشمک بزند نشاندهنده فساد باتری است.

۵) لامپ آلارم نزدیک به اتمام (NEAR EMPTY)

وقتی مایع داخل سرنگ به اتمام نزدیک شود این لامپ چشمک می زند.

۶) لامپ آلارم اتمام (END)

وقتی تزریق کاملاً تمام شد این لامپ چشمک می زند.

۷) کلید قطع صدا (SILENCE)

برای توقف صدای آلارم این کلید را فشار دهید. بعد از بر طرف کردن علت آلارم. این کلید را برای خاموش کردن لامپ آلارم دوباره فشار دهید.

۸) نمایشگر میزان جریان (FLOW RATE)

میزان جریان تنظیم شده بر حسب ml/h نمایش داده می شود. برای نمایش دادن کل حجم تزریق شده (ml) کلید Σ ml را فشار دهید.

۹) کلید تنظیم مجدد حجم کلی

(RESET TOT .VOL)

با فشردن این کلید همزمان با کلید Σ ml کل حجم تزریق شده را به صفر می‌رساند. با فشردن این کلید همزمان با کلید RAPID مسیر را هواگیری کنید. این حجم تخلیه شده در جریان هواگیری با حجم کل جمع نمی‌شود.

۱۰) کلید تزریق سریع (RAPID)

وقتی تزریق سریع انجام داده می‌شود لامپ OPERATION / ALARM به رنگ سبز چشمک می‌زند حجم تزریق شده با روش تزریق سریع برحسب ml در واحدهای 0.1 ml روی نمایشگر میزان جریان نمایش داده می‌شود. اگر این کلید همزمان با کلید RESET TOT . VOL فشرده شود. صفحه نمایش بیانگر این خواهد بود که میزان به حجم کلی اضافه نشده است. اگر این کلید همزمان با کلید Σ ml فشرده شود، صفحه نمایش بیانگر این خواهد بود که میزان به حجم کلی اضافه شده است.

۱۱) کلید POWER

با این کلید جریان برق روشن و خاموش (ON / OFF) می‌شود. این کلید را بطور مداوم برای ۱ ثانیه فشار دهید تا جریان برق خاموش یا روشن شود.

۱۲) لامپ AC / DC

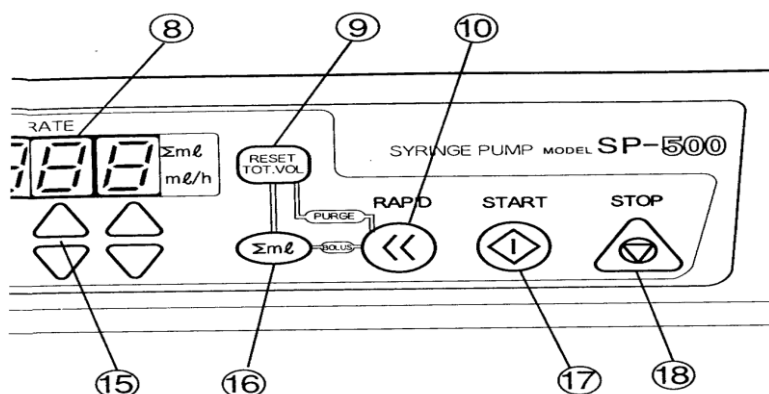
وقتی جریان برق از منبع انرژی AC / DC تامین می‌گردد این لامپ روشن می‌شود.

۱۳) نشانگر باتری (BATTERY)

وقتی جریان برق از منبع انرژی AC شارژ شده باشد یا دستگاه بوسیله باتری کار کند روشن می‌ماند. ظرفیت باتری در سه سطوح نمایش داده می‌شود.

۱۴) لامپ آلارم عملکرد (OPERATION / ALARM)

این لامپ به رنگ سبز در طی تزریق یا عملکرد سریع چشمک می‌زند. در میزان جریان بالاتر لامپ سریعتر چشمک می‌زند. (در حالیکه از باتری استفاده می‌شود سرعت چشمک زدن لامپ ثابت باقی می‌ماند). اگر یک آلارم فعال شود چشمک زدن چراغ به رنگ قرمز در می‌آید. وقتی آلارمهای BATTERY و NEAR EMPTY فعال شوند لامپ به رنگ قرمز چشمک نمی‌زند.



۱۵) کلیدهای تنظیم میزان جریان (FLOW RATE)

این کلیدهای میزان جریان را برحسب ml/h تنظیم می کنند. برای افزایش میزان، کلید Δ و برای کاهش میزان کلید ∇ را فشار دهید.

۱۶) کلید حجم کلی (Σ ml)

در حالیکه کلید فشرده می شود میزان کل جریان تزریق شده نمایش داده می شود.

۱۷) کلید شروع (START)

برای شروع تزریق این کلید را فشار دهید. لامپ OPERATION / ALARM به رنگ سبز چشمک می زند. حجم کل تزریق شده ۲ ثانیه بعد از شروع تزریق نمایش داده می شود.

۱۸) کلید توقف (STOP)

برای توقف تزریق در طی عملکرد این کلید را فشار دهید. وقتی عملکرد دستگاه متوقف می شود لامپ OPERATION / ALARM نیز خاموش می گردد.

عملکرد

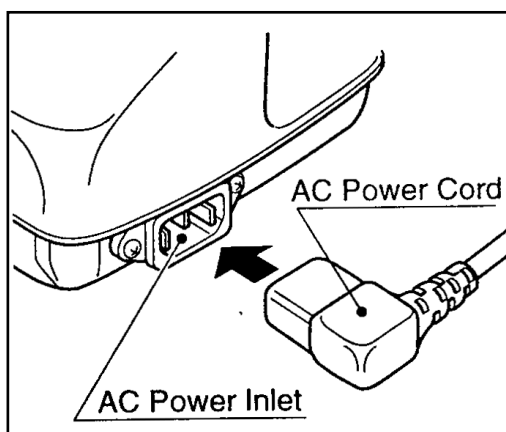
❖ آمادگی

احتیاط (Caution)

مطمئن شوید که ولتاژ جریان با نوشته کنار ورودی جریان AC یکسان باشد.

توجه (Note)

برای اتصال دستگاه روی پایه سرم به (سوار کردن پمپ روی پایه سرم) مراجعه نمایید.



متصل کردن سیم جریان برق:

۱- سیم برق AC مناسبی را به ورودی جریان AC

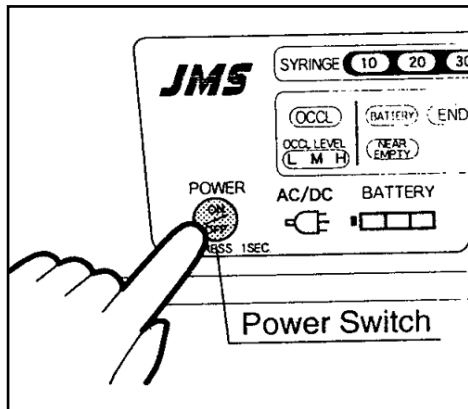
در سمت راست پمپ متصل کنید.

۲- دو شاخه سیم برق را بداخل پریز دارای

ترمینال زمینی وارد کنید.

توجه (Note)

- وقتی سیم به برق متصل گردد . باتری شارژ شده و نشانگر باتری روشن می شود. رابط جریان DC در صورت تمایل در دسترس قرار خواهد گرفت.

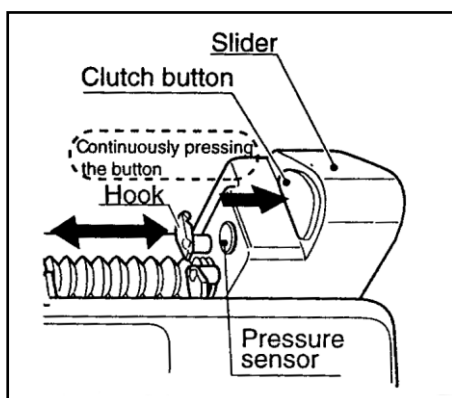


روشن کردن دستگاه :

- ۱- مطمئن شوید که سرنگ جایگذاری نشده است.
- ۲- کلید **POWER** را بطور مداوم بمدت یک ثانیه فشار دهید تا دستگاه روشن شود.

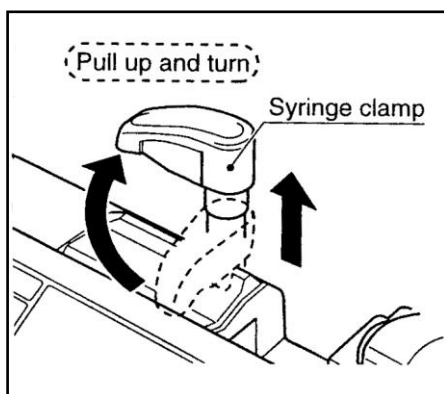
توجه (Note)

- وقتی که **Power** روشن شده باشد، عمل تشخیص بطور خودکار شروع می شود. چراغهای واقع بر صفحه عملکرد یکی پس از دیگری چشمک می زنند . بعد از تشخیص خودکار، بوقی به صدا در می آید و 0.0 ml / h روی نمایشگر میزان جریان ظاهر می شود. اکنون دستگاه برای عملکرد آماده است. اگر در طی تشخیص خودکار اشکالی پیدا شود، کد نقصی روی نمایشگر میزان جریان ظاهر می شود و آلام (بوق مداوم) به صدا در می آید. اگر به استفاده فوری از پمپ نیاز باشد، حین تشخیص خودکار کلید توقف (**Stop**) را فشار دهید. تشخیص خودکار پمپ متوقف شده و برای عملکرد آماده می شود.
- اگر از باتری استفاده می شود نمایشگر میزان جریان بصورت چشمک زن در می آید.



تنظیم سرنگ:

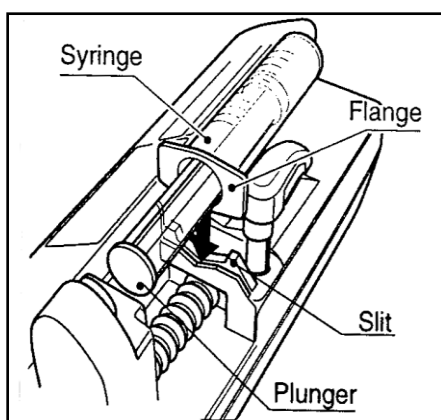
۱. در حالیکه دکمه کلاج را نگه داشته اید، لغزنده را به سمت سیم جریان برق حرکت دهید.



۲. کلمپ سرنگ را کاملاً بالا بکشید تا متوقف شود و آن را به اندازه ۹۰ درجه بچرخانی.

احتیاط (Caution)

کلمپ سرنگ را در حد متوسط نچرخانید و گرنه کلمپ ممکن است خراب شود.

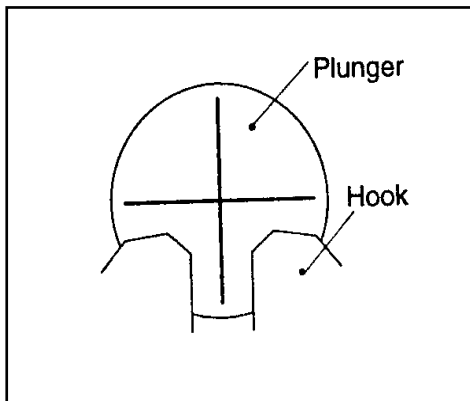


۳. سرنگ را طوری جایگذاری کنید که لبه پیستون سرنگ (Flange) شیار (Slit) را پر کند به نحوی که برجستگی های لبه پیستون سرنگ در دو طرف واقع شود.

خطر (Warning)

سرنگ را طوری قرار دهید که لبه پیستون سرنگ (Flange) محکم به داخل شیار وارد نشود، اگر لبه پیستون سرنگ (Flange) به درستی داخل شیار وارد نشود ممکن است دقت میزان جریان کم شده و برخی از آلامها فعال نشوند.

توجه (Note)



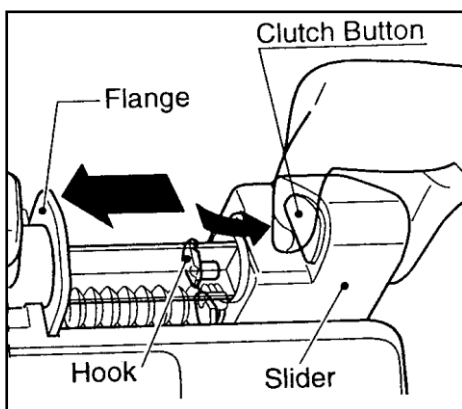
برای تسهیل در قرار دادن سرنگ، پیستون (Plunger) را مطابق شکل سمت چپ تنظیم کنید.

۴. کلمپ سرنگ را به وضعیت اولیه برگردانید.

احتیاط (Caution)

وقتی کلمپ سرنگ به وضعیت اولیه برگردانده شد، پمپ بطور اتوماتیک اندازه سرنگ را چک می کند و لامپ نمایشگر اندازه سرنگ که نشاندهنده اندازه سرنگ جایگذاری شده است روشن می شود. مطمئن شوید که عدد نشانگر با اندازه سرنگ جایگذاری شده یکسان باشد.

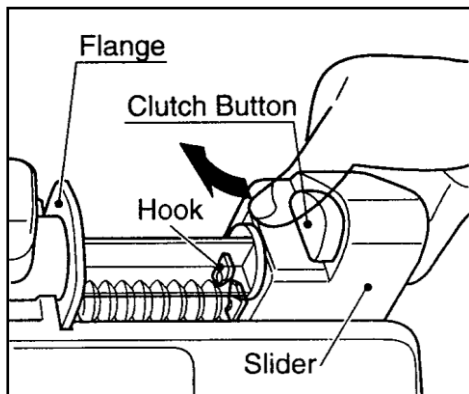
۵. در حالیکه دکمه کلاچ را نگه داشته اید لغزنده را حرکت دهید تا سنسور فشار به پیستون برخورد کند.



احتیاط (Caution)

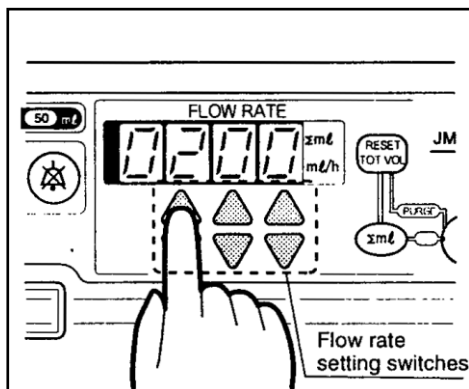
- برای جایگذاری یا برداشتن سرنگ، دکمه کلاچ را محکم فشار دهید. بعد از اینکه پیستون به دقت به سنسور فشار تماس پیدا کرد دکمه کلاچ را رها کنید. در غیر این صورت ممکن است هوا به داخل سرنگ کشیده شود.
- سنسور فشار را محکم به پیستون فشار ندهید در غیر این صورت ممکن است مایع تخلیه شود.

۶. وقتی پیستون به دقت با سنسور فشار تماس پیدا کرد دکمه کلاچ را رها کنید. قلاب برای نگه داشتن پیستون بسته می شود.



احتیاط (Caution)

- مطمئن شوید که پیستون بین سنسور فشار و قلاب قرار گرفته است.
- اگر پیستون به درستی با سنسور فشار تماس پیدا نکند، نمایشگر اندازه سرنگ چشمک زن باقی می ماند و پمپ نمی تواند عملکرد را آغاز کند.



تنظیم میزان جریان (FLOW RATE)

میزان جریان (ml / h) را بوسیله کلید های تنظیم میزان جریان تنظیم کنید.

توجه (Note)

برای افزایش میزان، دکمه و برای کاهش میزان، دکمه را فشار دهید. برای رساندن رقم به بالاترین میزان، دکمه را در حال فشار نگه دارید. طیف جریان تزریق بسته به اندازه سرنگ متفاوت است. اگر سرعت جریان از این طیف تجاوز کند، عمل تزریق با زدن کلید START شروع نخواهد شد. تنظیم میزان جریان فقط در حالیکه دستگاه کار نمی کند ممکن است.

طیف تنظیم

اندازه سرنگ

۰/۱~ ۲۰۰ ml/h

:

۱۰ ml

۰/۱~ ۳۰۰ ml/h

:

۲۰ و ۳۰ و ۵۰ ml

تنظیم سطح آلارم انسداد:

توجه (Note)

فشار انسداد را می توان در سه سطح [H],[M],[L] انتخاب نمود.

• **M** را در عملکرد معمولی انتخاب کنید. سطح فشار انسداد مناسبی را مطابق با شرایط عملکرد انتخاب کنید.

L: تعیین حساسیت انسداد همانند آنچه که برای اطفال با بیماران ویژه لازم است.

(۲۰ ۶۰ Kpa و ۱۵۰ ۴۴۰ mmHg) 0.6 kgf / cm^2 و 0.2

M : عملکرد معمولی

(۵۰ ۹۰ kpa و ۳۷۰ ۶۶۰ mmHg) 0.9 kgf / cm^2 و 0.5

H : وقتی از مایعات غلیظ استفاده می شود که در نتیجه ضریب مقاومت سرنگ آلامهای کاذب متناوبی ایجاد شده و یا فشار بالایی در برابر تزریق تولید خواهد کرد.

(۵۰ ۹۰ kpa و ۵۹۰ ۱۰۰۰ mmHg) 1.4 kgf / cm^2 و 0.8

همزمان با نگه داشتن کلید قطع صدا، دکمه

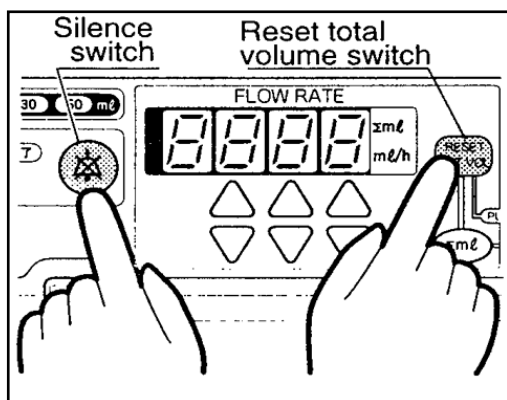
RESET TOT.VOL را فشار دهید. لامپ

سطح انسداد [L] ← [M] [H]

تغییر می کند و دوباره به [L] بر می گردد.

کلید را برای انتخاب سطح فشار مورد

نظر فشار دهید.



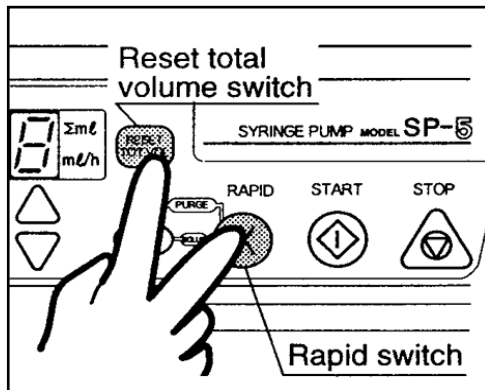
- وقتی که **Power** خاموش شده باشد سطح فشار انسداد [m] بر می گردد.
- در طی تزریق نمی توان تنظیم را تغییر داد.

راه اندازی:

با خالی کردن هوا در امتداد لوله راه اندازی را انجام دهید.

توجه (Note)

در طی عمل راه اندازی، لامپ **OPERATION / ALARM** به رنگ سبز چشمک می زند. در عمل راه اندازی حجم روی نمایشگر میزان جریان (به فواصل ml ۰/۱) ظاهر می شود. بعد از رها کردن کلید **RAPID** برای ۳ ثانیه حجم باقی می ماند. سپس مجدداً میزان جریان معمولی پدیدار می شود. حجم بکار رفته در عمل راه اندازی با کل حجم تزریق شده جمع نمی شود.



امتداد لوله زا به سرنگ متصل کنید.

کلید **RAPID** و کلید **RESET TOT. VOL** را همزمان بطور مداوم فشار دهید تا مایع به انتهای لوله فرستاده شود.

❖ تزریق

شروع تزریق:

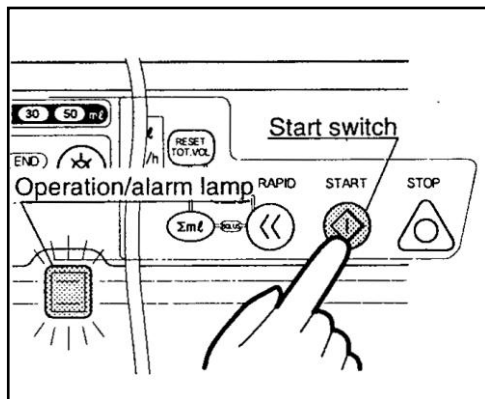
۱- لوله را بوسیله رگ گیری (آنژیوکت و ...) متصل کنید.

مطمئن باشید هنگام وصل کردن

احتیاط (Caution)

لوله، پمپ به کار نیافتاده باشد.

۳- بعد از تنظیم **RATE** برای شروع تزریق کلید **START** را فشار دهید.

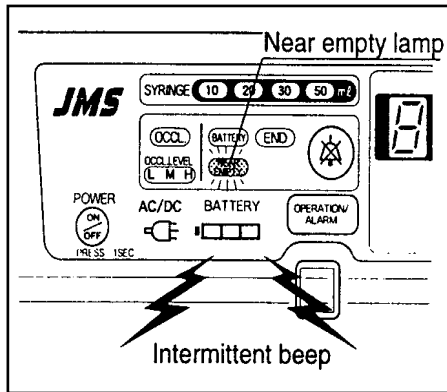


▪ مطمئن شوید که حجم کل تزریق شده در شروع صحیح باشد (نمایشگر باید برای عملکرد جدید صفر یا حجم کل قبلی برای ادامه عملکرد باشد).

▪ بعد از شروع، حجم کل تزریق شده برای ۲ ثانیه نمایش داده می شود. چراغ **OPERATION / ALARM** در طی تزریق به رنگ سبز روشن می شود.

▪ اگر تزریق تا ۲۰ ثانیه بعد از آماده سازی عملکرد شروع نشود، بوسیله یک آلارم یاد آوری کننده (یک صدای بوق و لامپ **OPERATION / ALARM** به رنگ قرمز چشمک می زند) مشخص می شود، کلید **START** را در طی این آلارم برای متوقف کردن آلارم و شروع مجدد تزریق فشار دهید و تزریق را شروع کنید.

توقف تزریق :



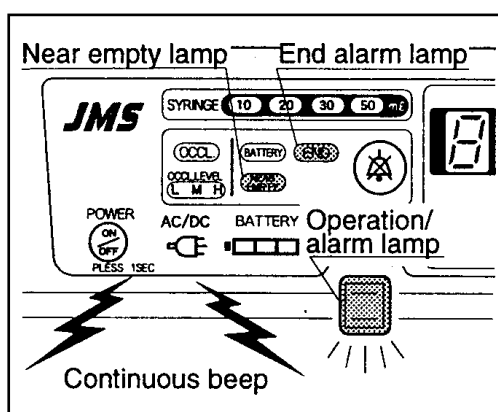
۱- وقتی که مایع داخل سرنگ نزدیک به اتمام رسید (NEAR EMPTY) (بوق متناوب و لامپ چشمک زن NEAR EMPTY) نمایانگر این است که تزریق نزدیک به پایان است. تزریق بعد از آلام نزدیک به اتمام ادامه می یابد.

حجم باقی مانده از آلام نزدیک به اتمام

ظریت سرنگ	حجم باقی مانده
۵۰ ml	تقریباً ۱/۵ ml
۳۰ ml	تقریباً ۱ ml
۲۰ ml	تقریباً ۰/۸ ml
۱۰ ml	تقریباً ۰/۴ ml

• اگر آلام نزدیک به اتمام زودتر از ۵ دقیقه قبل از زمان اتمام برنامه فعال شده باشد، آلام مجدداً ۵ دقیقه قبل از پایان زمان برنامه ریزی شده به صدا در خواهد آمد.

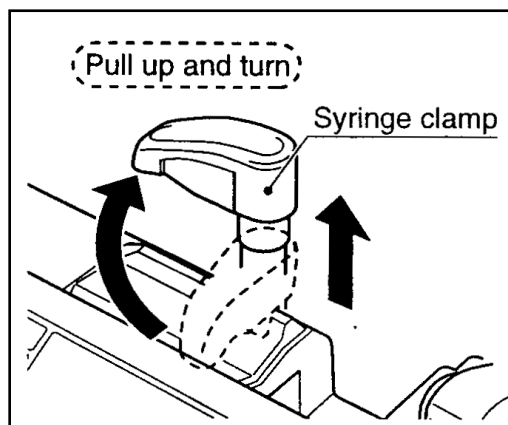
- اگر تزریق موقتاً متوقف شود، ممکن است آلام نزدیک به اتمام زودتر از جدول نشان داده شده فعال شود.
- کلید قطع صدا را برای توقف صدای آلام فشار دهید. (آلام نزدیک به اتمام چشمک زن باقی می ماند).
- اگر آلام نزدیک به اتمام پخش شده باشد، مقدمات برای عملیات بعدی را شروع کنید.



۲- بعد از اینکه تمام مایع کاملاً تزریق شد دستگاه بطور اتوماتیک خاموش شده و آلام پایان (END) (لامپ NEAR EMPTY). آلام END و لامپ OPERATION / ALARM به رنگ قرمز چشمک می زند) و یک بوق مداوم به صدا در می آید.

۳- کلید قطع صدا را برای توقف صدای آلام

فشار دهید. برای خاموش کردن لامپ آلام پایان و لامپ OPERATION / ALARM این کلید را مجدداً فشار دهید. (لامپ NEAR EMPTY چشمک زن باقی می ماند).



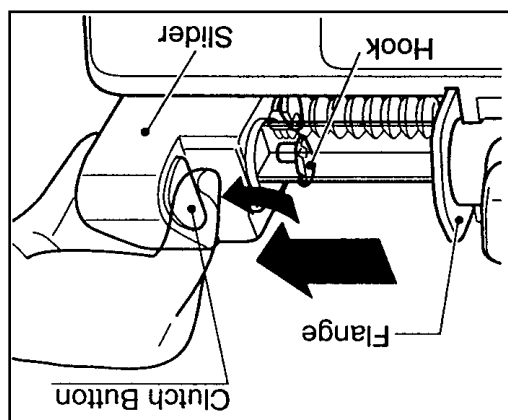
۴- وسیله رگ گیری را از بدن بیمار در آورید یا لوله را از وسیله رگ گیری جدا کنید.
۵- کلمپ سرنگ را کاملاً بالا بکشید تا متوقف شود و ۹۰ درجه بچرخانید.

۶- در حالی که دکمه کلاچ را نگه داشته اید سرنگ را در آورید.

احتیاط (Caution)

▪ مطمئن شوید دکمه کلاچ برای در آوردن سرنگ کاملاً فشار داده شود.

• با تعویض سرنگ برای همان بیمار تزریق را ادامه دهید، بدون خاموش کردن پمپ روشهای تنظیم سرنگ را از صفحه ۱۲ تکرار کنید. میزان حجم کل تزریق شده ذخیره می گردد.



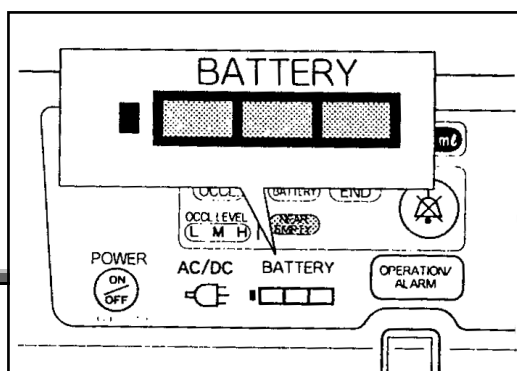
۷- کلید POWER را بطور مداوم برای ۱ ثانیه فشار دهید تا دستگاه خاموش شود. وقتی دستگاه خاموش شد میزان حجم کل تزریق شده پاک می گردد.

❖ عملکرد با استفاده از باتری

استفاده از باتری:

- وقتی جریان برق AC قطع شود، انرژی رسانی بطور اتوماتیک به باتری منتقل می گردد. در حالیکه باتری کار می کند چراغ AC/DC خاموش می شود.
- صرف نظر از اینکه Power روشن یا خاموش باشد، وقتی دستگاه به برق AC متصل شود نشانگر باتری

روشن می شود و شارژ شدن باتری آغاز می گردد.
• این پمپ بطور مداوم می تواند برای ۴ ساعت از باتری استفاده کند و این زمان به شرایط زیر بستگی



دارد:

یک باتری ساده در دمای محیطی 25°C ، بیش از ۱۷ ساعت شارژ با Power ختموش شده و میزان جریان 0.1 ml/h (Flow Rate) با سطح انسداد [M].

- نمایشگر باتری سطح شارژ را در طی شارژ شدن نشان می دهد و وقتی باتری استفاده می شود ظرفیت باقی مانده را در ۳ سطح نشان می دهد.

نشانگر باتری:

- زمان عملکرد تقریبی باتری می تواند به شرح زیر برآورد شود:
 - وقتی ۳ چراغ روشن باشد — ۹۰ دقیقه یا بیشتر
 - وقتی ۲ چراغ روشن باشد — ۳۰ دقیقه یا بیشتر
 - وقتی ۱ چراغ روشن باشد و آلارم باتری فعال نشده باشد — ۵ دقیقه یا بیشتراین مقادیر بستگی به شرایط ذکر شده در متن فوق دارد.
- وقتی انرژی باتری تخلیه شد چراغ باتری چشمک زده و آلارم به صدا درمی آید. فوراً دستگاه را به منبع انرژی برق AC متصل نمایید.

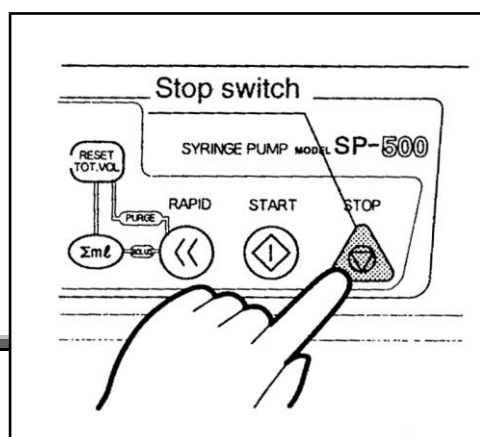
احتیاط (Caution)

- زمان عملکرد تخمین زده شده روی نشانگر باری تقریبی است و تغییرات آن بستگی به دمای محیط، حجم مایع و سطح انسداد دارد. وقتی از باتری استفاده می کنید به شرایط دستگاه توجه کنید.
- اگر در نتیجه کهنه شدن باتری کارایی آن ضعیف شده است. زمان عملکرد فوق کاهش می یابد.
- برای چک کردن کارایی باتری و برای تداوم دقت چراغ باتری هر ۳ ماه یکبار بازدید دوره ای را انجام دهید. برای جزئیات بازدید منظم به «روشهای بازدید دوره ای» در صفحه ۲۳ مراجعه کنید.
- تا آنجا که ممکن است پمپ را به منبع برق AC متصل نگه دارید تا باتری در حد ماکزیمم شارژ بماند.

❖ عملکردهای ویژه

توقف موقت و تغییر میزان جریان (Flow Rate):

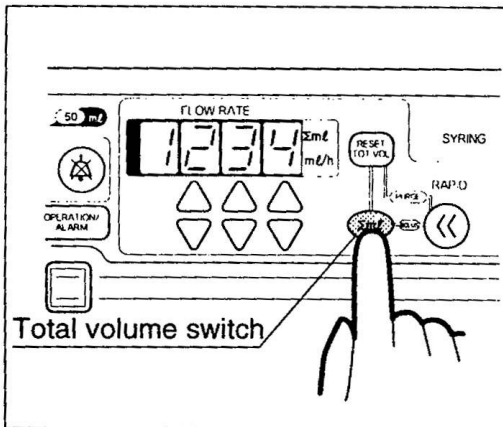
دکمه Stop را برای توقف موقت عملکرد در طی تزریق فشار دهید. چراغ OPERATION / ALARM خاموش شده و تزریق متوقف می شود. سرعت



تزریق هنگامی قابل تغییر خواهد بود که عملکرد متوقف شده باشد. دکمه **Start** را برای ادامه تزریق فشار دهید.

بررسی حجم کلی:

وقتی که کلید **Σ ml** را نگه دارید حجم کل جریان تزریق شده روی نمایشگر نشان داده می شود. این میزان هم در حال عملکرد و هم در حال توقف نمایش داده می شود. حجم کل در حد ماکزیم **۹۹۹/۹ ml** شمرده می شود. بیش از این مقدار محاسبه از **0.0 ml** شروع می شود. برای تنظیم کردن مجدد حجم کلی، در حالیکه کلید **Σ ml** را نگه داشته اید، کلید **RESET TOT.VOL** را فشار دهید. بوق کوتاهی به صدا در آمده و مجدداً شماره **0.0 ml** نشان داده می شود.

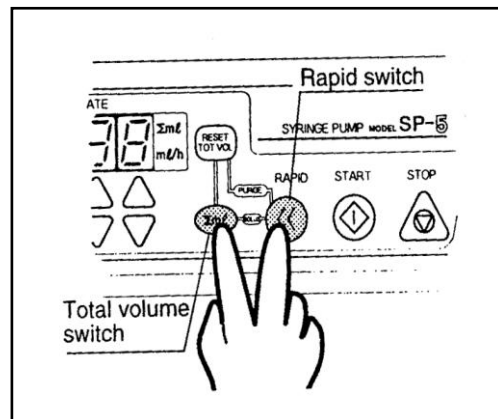


توجه (Note)

وقتی که **Power** خاموش شده باشد، حجم کلی بطور اتوماتیک دوباره تنظیم می شود.

تزریق حجم زیادمایع (بولوس):

برای تزریق کردن مقادیر زیادی از یک دارو از



تقریباً **۸۰۰ ml**

قبیل داروها
عملکرد بولوس
کلید **RAPID**
تزریق بولوس

۱۰ ml
۲۰ ml
۳۰ ml
۵۰ ml

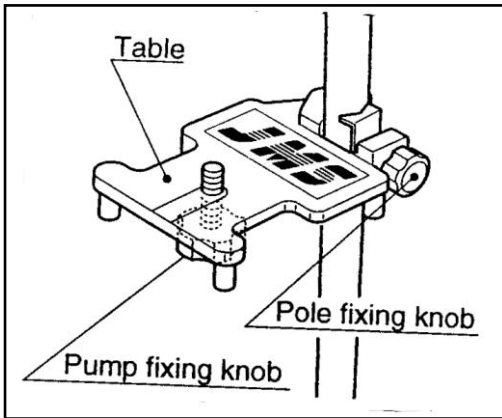
هنگامیکه کلید فشرده می شود، مقدار بولوس تزریق شده نمایش داده می شود. به حجم کاملاً توجه کنید.

خطر (Warning)

هرگز عملکرد بولوس را برای داروی بالای آن برای بیماران می تواند خطرناک باشد بکار نبرید.

سوار کردن پمپ روی پایه سرم:

پمپ را می توان بوسیله گیره پایه مناسبی روی پایه سرم سوار کرد.



پایه سرم را روی سطح صاف بدون برجستگی یا شیب قرار دهید.

۱- کلمپ پایه را روی پایه سرم متصل کنید.

۲- پیچ بت کننده پایه را محکم کنید.

۳- دکمه راهنمای پمپ سرنگی را به داخل

صفحه پایه وارد کنید. پیچ ثابت کننده پمپ

را در زیر صفحه محکم کنید.

احتیاط (Caution)

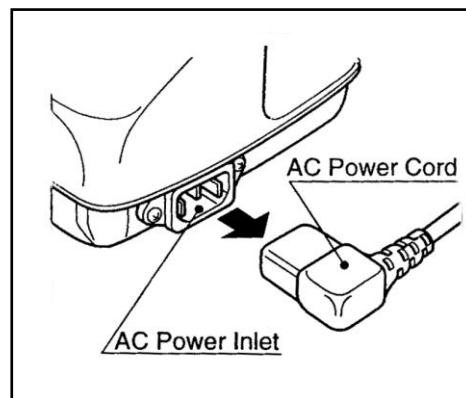
پیچ ثابت کننده پایه و پیچ ثابت کننده پمپ را محکم کنید. مطمئن شوید که پایه سرم بعد از سوار کردن پمپ ثابت قرار میگیرد.

نگهداری روزانه

برای اطمینان از کارکرد صحیح و طولانی شدن عمر دستگاه نگهداری روزانه را انجام دهید.

خطر (Warning)

همیشه قبل از تمیز کردن، دستگاه را خاموش و دو شاخه سیم جریان AC را خارج کنید.



❖ تمیز کردن

اگر مایع روی پمپ در طی یا بعد از عملکرد پاشیده شود، فوراً توسط یک پارچه مایع را پاک کنید. همچنین به طور منظم پمپ را با یک پارچه مرطوب تمیز کنید.

- پمپ را به داخل آب فرو نکنید.
- قسمت‌های قابل تحرک چون کلمپ سرنگ و قسمت های فنری شکل (Bellows) را بدقت پاک کنید . اگر مایع به روی پمپ چسبیده باشد ممکن است تزریق به طور صحیح انجام نشود.
- برای تمیز کردن از حلالهای آلی چون تینر و الکل استفاده نکنید.
- پمپ را استریل یا اتوکلاو نکنید.
- مطمئن شوید که ورودی جریان AC قبل از استفاده کاملاً خشک باشد. از خشک کن استفاده نکنید.
- لامپ OPERATION / ALARM را با نیروی زیاد نفشارید.
- پمپ را از قسمت لغزنده یا کلمپ سرنگ بلند نکنید.

❖ باتری

باتری به تدریج قابلیت فساد پذیری دارد. اگر از پمپ فقط با منبع برق AC استفاده شود، در طی زمان کارایی باتری کاهش می یابد. مطابق روشهای ذیل بازدید دوره ای را انجام دهید:

- برای چک کردن زمان عملکرد و نشانگر باتری حد اقل هفته ای یکبار پمپ را بوسیله باتری بکار بیندازید. اگر زمان عملکرد بوسیله باتری کوتاهتر است باتری مطابق « روشهای بازدید دوره ای » ذیل چک کنید.
- اگر مدت طولانی از پمپ استفاده نمی کنید، حد اقل ماهی یکبار پمپ را بوسیله باتری بکار بیندازید یا باتری را شارژ کنید.
- حداقل هر ۳ ماه یکبار مطابق « روشهای بازدید دوره ای » ذیل بازدید را انجام دهید.

روش های بازدید دوره ای:

بازدید باتری باید با باتری کاملاً شارژ شده انجام شود. سیم برق را به منبع جریان برق AC متصل کنید و برای ۱۷ ساعت یا بیشتر منتظر شوید.

وضعیت	عملکرد
سه چراغ نشانگر باتری روشن می باشد. پمپ برای تقریباً ۴ ساعت می تواند کار کند.	باتری موثر است
<ul style="list-style-type: none"> • نشانگر باتری بلافاصله از ۳ چراغ به ۲ چراغ تبدیل می شود. • ۳ چراغ روشن است امام پمپ فقط می تواند برای ۲/۵ ساعت یا کمتر کار کند. 	باتری علامتی از کاهش را نشان می دهد.
نشانگر باتری بلافاصله از ۳ چراغ به ۲ و سپس یک چراغ تبدیل می شود یا لامپ آلام باتری در حالیکه دستگاه به منبع برق AC متصل شده است چشمک می زند.	باتری رو به روال گذاشته یا خراب شده است برای جایگزین کردن با محل توزیع کننده JMS تماس بگیرید.

احتیاط (Caution)

اگر از پمپ برای مدت طولانی استفاده نمی شود بعد از تعویض باتری بازدید فوق را انجام دهید. اگر هر گونه نقصی در طی بازدید فوق یافت شود، مصرف دستگاه بوسیله باتری را متوقف نموده و با محل توزیع کننده JMS تماس بگیرید.

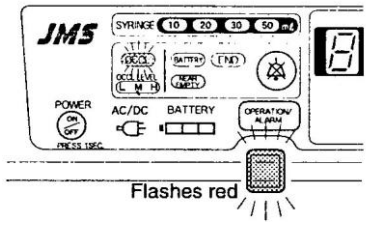
آلام ها و روش رفع آنها

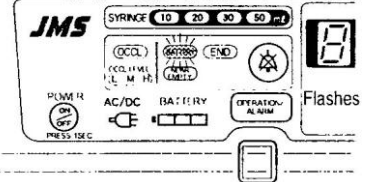
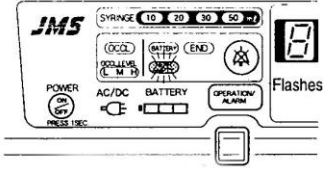
اگر با هرگونه نقصی مواجه شدید یا یک آلامی بصدا در آمد، قبل از قطعی شدن اینکه دستگاه معیوب است موارد ذیل را چک کنید. اگر نقص همچنان باقی بماند با محل توزیع کننده JMS تماس بگیرید.

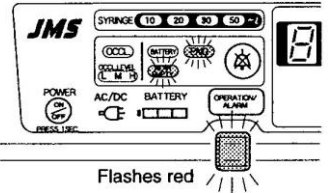
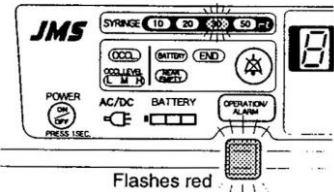
نقص	علت	روش رفع آن
دستگاه بوسیله کلید POWER روشن نمی شود.	کلید POWER برای تقریباً ۱ ثانیه فشرده نشده است.	برای تقریباً ۱ ثانیه کلید POWER فشار دهید تا دستگاه روشن شود.

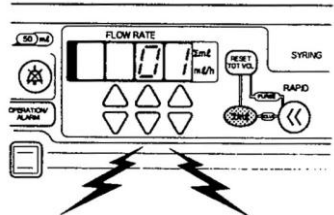
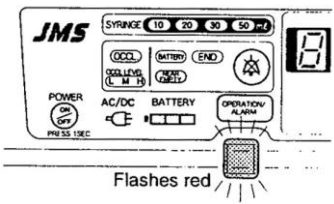
<p>باتری شارژ نشده است (برای عملکرد با باتری)</p>	<p>برای ۱۷ ساعت یا بیشتر سیم جریان AC را به منبع انرژی متصل کنید تا باتری شارژ شود.</p>
<p>سیم جریان برق AC متصل نشده است.</p>	<p>سیم جریان AC را به درستی متصل کنید.</p>
<p>میزان جریان (Flow Rate) تنظیم نشده است (تنظیم 0.0 ml/h است)</p>	<p>میزان جریان را تنظیم کنید.</p>
<p>سرنگ جایگذاری نشده است. تنظیم سرنگ نادرست است. (همه چراغهای اندازه سرنگ چشمک می زند)</p>	<p>سرنگ را به درستی تنظیم کنید.</p>
<p>میزان جریان (Flow Rate) برای سرنگ ۱۰ml بیش از ۲۰۰ ml/h تنظیم شده است.</p>	<p>میزان جریان را در محدوده ۰/۱ تا ۲۰۰ ml/h تنظیم کنید.</p>

آلارم در طی عملکرد:

روش رفع آنها	علت ها	آلارم ها
<p>بوسیله کلید قطع صدا، بوق را متوقف کنید. وجود پیچ خوردگی ها در مسیر تزریق یا لخته در وسیله رگ گیری را چک کنید. اگر انسداد با یک فشار بالایی بر طرف شود، ممکن است حجم زیادی از مایع یکباره به بیمار تزریق گردد. فشار داخلی را از مسیر تزریق بر طرف ساخته و تزریق را مجدداً شروع کنید.</p>	<p>انسدادی در مسیر تزریق رخ داده است.</p>	

<p>بوسیله کلید قطع صدا بوق را متوقف کنید. بعد از برطرف ساختن فشار جمع شده، برای بازگرداندن آلارم کلید قطع صدا را فشار دهید. سطح افزایش انسداد را در جهت افزایش (H) تنظیم کنید.</p>	<p>مایع غلیظ استفاده شده یا در مقابل دستگاه فشار بالایی وجود دارد.</p>	<p>انسداد (Occlusion) بوق مداوم</p>
<p>بعد از این آلارم، عملکرد ادامه می یابد اما سیم جریان AC را هر چه سریعتر به منبع انرژی متصل نمایید. بعد از تزریق باتری را شارژ کنید اگر باتری در حال فساد باشد باتری را تعویض کنید.</p>	<p>ولتاژ باتری کم است.</p>	 <p>باتری (Battery) بوق متناوب</p>
<p>تا به اتمام رسیدن مایع، عملکرد ادامه میابد. برای کار بعدی آماده شوید. برای توقف بوق، کلید قطع صدا را فشار دهید.</p>	<p>فقط مقدار کمی از محلول در سرنگ باقیمانده است.</p>	 <p>نزدیک به اتمام (Near empty) بوق متناوب</p>

روش رفع آنها	علت ها	آلارم ها
<p>بوسیله کلید قطع صدا بوق را متوقف کنید. برای برطرف کردن آلارم مجدداً کلید قطع صدا را فشار دهید اقدام مقتضی را انجام دهید و سرنگ را بردارید. (فقط به وسیله تنظیم مجدد لغزنده چراغ آلارم نزدیک به اتمام حذف می گردد).</p>	<p>تزریق کامل است.</p>	 <p>اتمام (End) بوق مدام</p>
<p>بوسیله کلید قطع صدا بوق را متوقف کنید. سرنگ را به درستی تنظیم کنید. برای برطرف کردن آلارم کلید قطع صدا را مجدداً فشار دهید.</p>	<p>سرنگ در طی تزریق از محل خود خارج شده است. کلاچ طی تزریق شل شده است (دکمه کلاچ فشرده شده است). پیستون در طی تزریق جدا شده است.</p>	 <p>در آمدن سرنگ (Hisengaged) بوق مداوم</p>

<p>POWER را خاموش و دوباره آن را روشن کنید. اگر خطا مجدداً برگست، پمپ معیوب است. برای تعمیر با محل توزیع کننده JMS تماس بگیرید</p>	<p>ممکن است پمپ معیوب باشد که ۰/۱ تا ۰/۹ روی نمایشگر ظاهر می شود.</p>	 <p>نقص سخت افزاری (Hardware error) بوق مداوم</p>
<p>برای برطرف کردن آلارم کلید قطع صدا را فشار دهید. تنظیم میزان جریان یا شروع تزریق آلارم را حذف می کند.</p>	<p>بعد از عملکرد سریع (RAPID) تا ۲۰ ثانیه تزریق شروع نشده است یا بعد از تنظیم میزان جریان (Flow Rate) تا ۲ دقیقه تزریق شروع نشده است.</p>	 <p>آلارم یادآوری کننده (Reminder alarm) فقط بوق متناوب</p>
<p>علت آلارم را بر طرف کنید. برای بر طرف کردن دوباره آلارم، کلید قطع صدا را فشار دهید.</p>	<p>در صورتیکه علت به صدا درآمدن آلارم بر طرف نشود آلارم قابل شنیدن بعد از ۲ دقیقه مجدداً فعال می شود. صدای آلارم بسته به شرایط آلارم متفاوت می باشد.</p>	<p>آلارم یادآوری کننده (Reminder alarm) فقط بوق متناوب</p>

مشخصات

نام	پمپ سرنگ JMS
مدل	SP – 500
سرنگ	سرنگ JMS ۱۰ و ۲۰ و ۳۰ و ۵۰ ml
محدوده میزان جریان	سرنگهای ۱۰ ml ۰/۱ ~ ۲۰۰ ml/h سرنگهای ۲۰ و ۳۰ و ۵۰ ml ۰/۱ ~ ۳۰۰ ml/h (به میزان ۰/۱ ml/h افزایش می یابد)
سرعت جریان	تقریباً ۲۰۰ ml/h (سرنگ ۱۰ ml) تقریباً ۳۵۰ ml/h (سرنگ ۲۰ ml) تقریباً ۴۵۰ ml/h (سرنگ ۳۰ ml) تقریباً ۸۰۰ ml/h (سرنگ ۵۰ ml)
نمایشگر حجم کلی	MI ۹۹۹/۹ ~ ۰/۱
تنظیم سطح انسداد	قابلیت تنظیم در سه سطح را دارد: L (فشار کم) (۲۰ ~ ۶۰ Kpa و ۱۵۰ ~ ۴۴۰ mmHg) ۰/۲ ~ ۰/۶ Kgf/cm ² M (فشار متوسط) (۵۰ ~ ۹۰ Kpa و ۳۷۰ ~ ۶۶۰ mmHg) ۰/۵ ~ ۰/۹ Kgf/cm ² H (فشار بالا) (۸۰ ~ ۱۴۰ Kpa و ۵۹۰ ~ ۱۰۰۰ mmHg) ۰/۸ ~ ۱/۴ Kgf/cm ²
آلارم ها	انسداد، ولتاژ کم باتری، نزدیک به اتمام، اتمام، در آمدن سرنگ، یاد آوری کننده

شرایط عملکرد	دمای محیط: ۱۰ ~ ۴۰°C رطوبت نسبی: ۳۰ ~ ۸۵٪
شرایط نگهداری	دمای محیط: ۱۰ ~ ۴۰°C (داخل بسته بندی) رطوبت نسبی: ۳۰ ~ ۹۵٪ (داخل بسته بندی) (مکانهای عملکرد و نگهداری نباید در معرض آلودگی و تابش مستقیم خورشید باشد)
منبع انرژی	۱۲۰ VAC :U.S. Plug ۲۲۰/۲۳۰ VAC :Euro Plug ۲۲۰/۲۳۰ VAC :U.K.Plug (۵۰/۶۰ Hz)
ماکزیمم انرژی مصرفی	۱۵ VA
باتری	نیکل کادمیم با قابلیت شارژ مجدد. زمان کارکرد باتری شارژ شده: تقریباً ۴ ساعت (یا یک باتری جدید کاملاً شارژ شده) زمان مورد نیاز برای شارژ مجدد: ۱۷ ساعت وقتی کاملاً تخلیه شده باشد.
طبقه بندی	کلاس یک و باتری داخلی از نوع CF
استاندارد	IEC ۶۰۶۰۱-۱
ابعاد	۳۴۰ mm (طول) x ۱۳۴ mm (عرض) x ۱۳۴ mm (ارتفاع)
وزن	تقریباً ۲/۶ Kg
لوازم جانبی	سیم جریان AC (۳ m)، کلمپ پایه، دفترچه راهنما، برگه راهنمای فوری